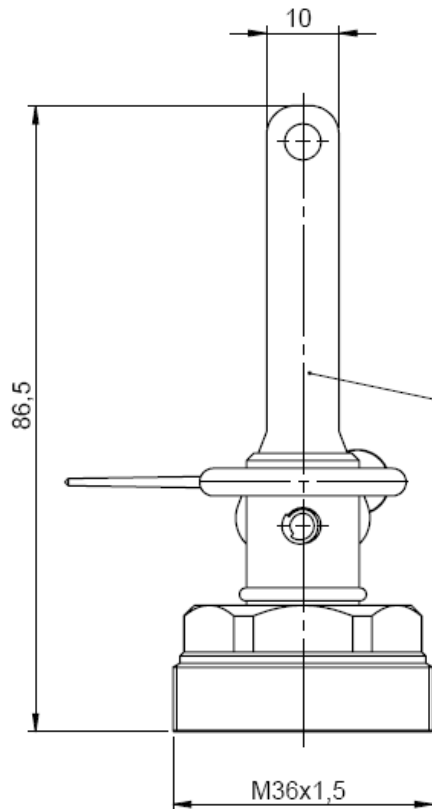
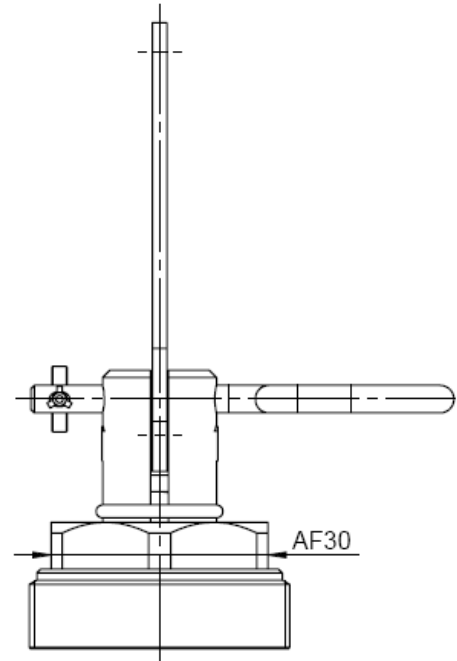


# ACTUADOR MANUAL

## AEX-INAM



Marcado:  
 Código de artículo: F1120005  
 Fecha de fabricación: AAAA/MM  
 Logotipo: Llama  
 Par de apriete: 25Nm ±2



Especificaciones	
Nombre	Valor
Peso	167 g
Material cuerpo	Latón


**aguilera**  
 extinción

 Av. Alfonso Peña Boeuf, 6 y 9  
 28022 MADRID - ESPAÑA  
 TEL: +34 913121656  
 FAX: +34 913295820

 FICHA TÉCNICA  
 ACTUADOR MANUAL

Descripción: Elemento utilizado para producir manualmente la descarga del cilindro o batería de cilindros.

Código ficha:	Familia ficha:	Referencia:	Dibujado:	Fecha:	Revisado:	Fecha:	Revisión:	Formato:
AEX-FTC-09-001	IG-55	AEX-INAM	DCM	27/08/2015	MRC	27/08/2015	1	A4